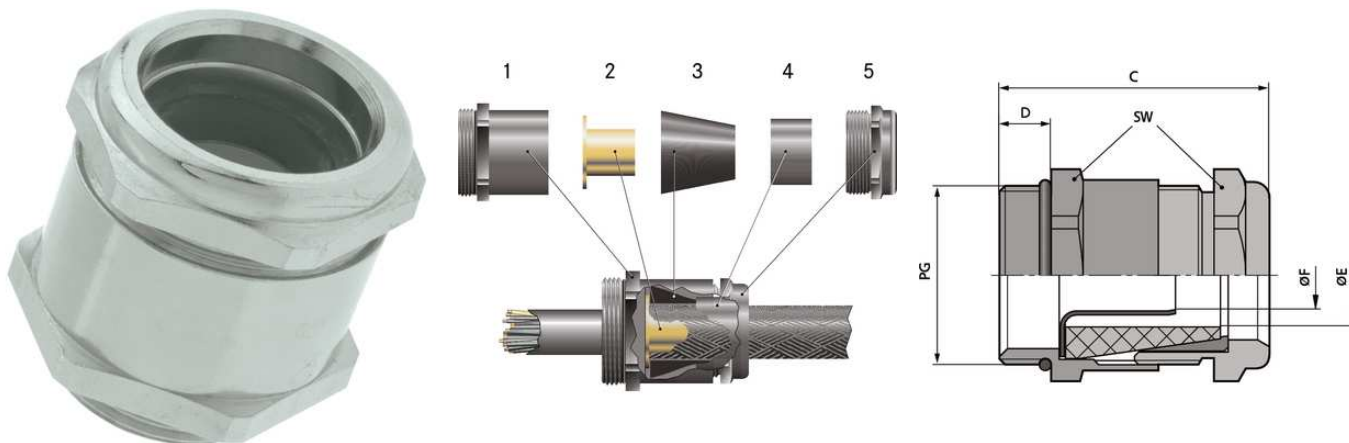


## SKINDICHT® SHVE

SKINDICHT® SHVE, кабельный сальник с резьбой PG, круговым (360°) контактом экрана с низким сопротивлением, с высокой степенью защиты, может использоваться как заземляющий сальник



Расширенный температурный диапазон



ЭМС



Надёжность



Оптимальная защита от растягивающих усилий

### Преимущества

Оптимальный низкоомный контакт с экраном, 360°

Высокая степень защиты

Высокая защита от растягивающих усилий

### Области применения

Кабельные вводы для заземления экрана, применяются там, где могут возникнуть сильные электромагнитные поля.

Медицинская техника

Преобразователь частоты

Аэропорты

Техника измерения, управления и регулирования

### Конструкция

1 промежуточный штуцер

2 заземляющая гильза

3 уплотнительный конус

4 конус из латуни

5 зажимная гайка

## SKINDICHT® SHVE

### Примечание

Подходящая контргайка SKINDICHT® SM

Для корпусов с лакированным, анодированным или порошковым покрытием необходимы контргайки для выравнивания потенциала земли типа SKINDICHT® SM-PE для обеспечения оптимального контакта

Пример для заказа:

SHVE 13.5 / 9 / 9 / 5

13.5 = резьба PG уплотнителя

9 = соединительная резьба PG

9 = внутренний диаметр уплотнительного конуса

5 = внутренний диаметр заземляющей гильзы

### Техническая информация

Классификация ETIM 6:

Обозначение класса ETIM 6.0: EC000441

Описание класса ETIM 6.0: Кабельный ввод

Внимание:

Монтажные размеры

см. табл. T21 в приложении

Материал:

Корпус: латунь, покрытая никелем

Заземляющая гильза: латунь

Уплотнительный конус: CR (хлоропреновая резина)

O-кольцо: NBR (бутадиеновая резина)

Класс защиты:

IP 68 - 10 bar

Температурный диапазон:

от -20 до +80 °C

### Комментарий

Фотографии и иллюстрации представлены не в точном масштабе и не являются точными до подробностей иллюстрациями соответствующих изделий.

Указаны «чистые» цены без учета НДС и надбавок. Продажа юридическим лицам.

**SKINDICHT® SHVE**

Артикул	Обозначение/Размер	Наружный Ø в мм, мин. / макс.	Внутренняя оболочка Ø мм, мин./макс.	SW и размер ключа, мм	Общая длина С, мм	Длина резьбы D, мм
SKINDICHT® SHVE						
52010400	9/9/6/3,2	4 / 5,8	2,2 / 3,2	17	28,5	6
52010405	9/9/7/3,2	5 / 6,8	2,2 / 3,2	17	28,5	6
52010415	9/9/6/3,6	4 / 5,8	2,6 / 3,6	17	28,5	6
52010420	9/9/7/3,6	5 / 6,8	2,6 / 3,6	17	28,5	6
52010440	11/11/7/4,5	5 / 6,8	3,5 / 4,5	20	31	6
52010450	11/11/9/4,5	6,8 / 8,8	3,5 / 4,5	20	31	6
52010460	13,5/9/9/5	6,8 / 8,8	3,5 / 5	22	32,5	5,5
52010490	13,5/11/9/5	6,8 / 8,8	3,5 / 5	22	32,5	5,5
52010470	13,5/9/9/6	6,8 / 8,8	4,5 / 6	22	32,5	5,5
52010500	13,5/11/9/6	6,8 / 8,8	4,5 / 6	22	32,5	5,5
52005080	13,5/13,5/9/6	6,8 / 8,8	4,5 / 6	22	37	6
52010480	13,5/9/11/7	8,5 / 10,8	5,5 / 7	22	32,5	5,5
52010510	13,5/11/11/7	8,5 / 10,8	5,5 / 7	22	32,5	5,5
52005090	13,5/13,5/11/7	8,5 / 10,8	5,5 / 7	22	37	6
52010520	16/11/11/8	8,5 / 10,8	6 / 8	24	35	5,5
52010560	16/13,5/11/8	8,5 / 10,8	6 / 8	24	35,5	6
52005100	16/16/11/8	8,5 / 10,8	6 / 8	24	37,5	6
52010530	16/11/13/9	10,8 / 12,8	7 / 9	24	35	5,5
52010570	16/13,5/13/9	10,8 / 12,8	7 / 9	24	35,5	6
52005110	16/16/13/9	10,8 / 12,8	7 / 9	24	37,5	6
52010540	16/11/13/10	10,8 / 12,8	8 / 10	24	35	5,5
52010580	16/13,5/13/10	10,8 / 12,8	8 / 10	24	35,5	6
52005120	16/16/13/10	10,8 / 12,8	8 / 10	24	37,5	6
52010550	16/11/15/11	12 / 14,8	9 / 11	24	35	5,5
52010590	16/13,5/15/11	12 / 14,8	9 / 11	24	35,5	6
52005130	16/16/15/11	12 / 14,8	9 / 11	24	37,5	6
52010600	21/16/16/12	14 / 15,8	10 / 12	30	38,5	6,5
52005140	21/21/16/12	14 / 15,8	10 / 12	30	43,5	7
52010610	21/16/16/13	14 / 15,8	11 / 13	30	38,5	6,5
52005150	21/21/16/13	14 / 15,8	11 / 13	30	43,5	7
52010620	21/16/18/14	15,8 / 17,8	12 / 14	30	38,5	6,5
52005160	21/21/18/14	15,8 / 17,8	12 / 14	30	43,5	7
52010630	21/16/18/15	15,8 / 17,8	13 / 15	30	38,5	6,5

Последнее обновление (01.02.2018)

©2018 Larr Group - all rights reserved.

Экономическое управление по продукту <http://arrussia.larrgroup.com>

Вы можете посмотреть техническую информацию по продукту в с тех.паспорте

PN 0456 / 02\_03\_16

**SKINDİCİHT® SHVE**

Артикул	Обозначение/Размер	Наружный Ø в мм, мин. / макс.	Внутренняя оболочка Ø мм, мин./макс.	SW и размер ключа, мм	Общая длина С, мм	Длина резьбы D, мм
52005170	21/21/18/15	15,8 / 17,8	13 / 15	30	43,5	7
52010640	21/16/20/16	17,5 / 19,8	14 / 16	30	38,5	6,5
52005180	21/21/20/16	17,5 / 19,8	14 / 16	30	43,5	7
52005190	29/29/22/17	19,5 / 21,8	15 / 17	40	47,5	8
52005200	29/29/22/18	19,5 / 21,8	16 / 18	40	47,5	8
52005210	29/29/24/19	21,5 / 23,8	17 / 19	40	47,5	8
52005240	29/29/26/19	23,5 / 25,8	17 / 19	40	47,5	8

Последнее обновление (01.02.2018)

©2018 Larr Group - all rights reserved.

Экономическое управление по продукту <http://larrussia.larrgroup.com>

Вы можете посмотреть техническую информацию по продукту в с тех.паспорте  
PN 0456 / 02\_03\_16